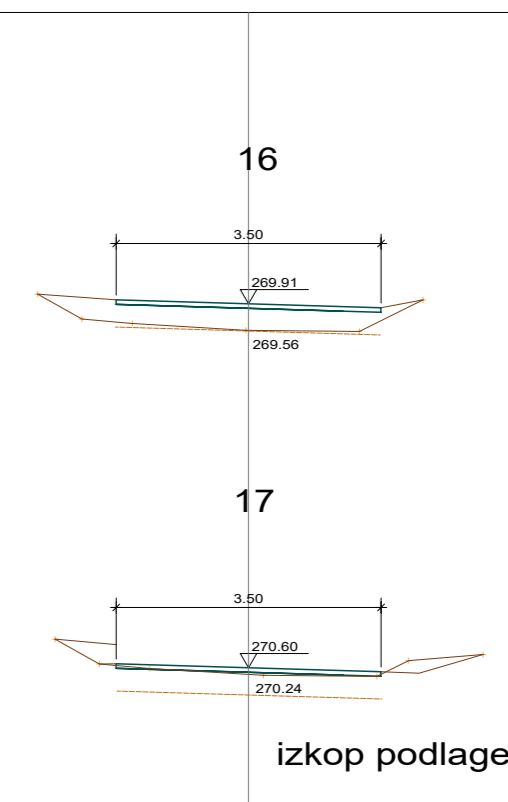
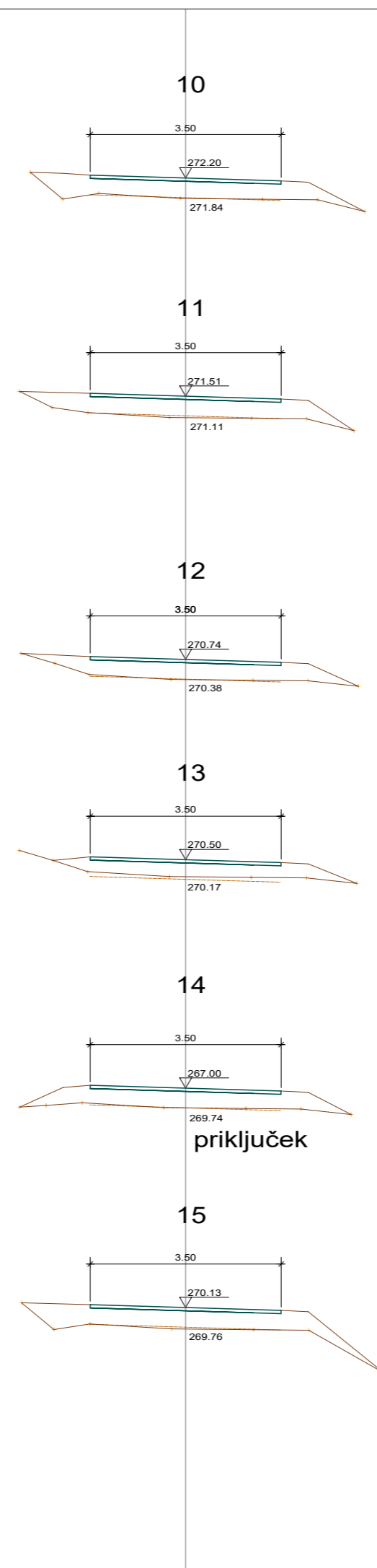
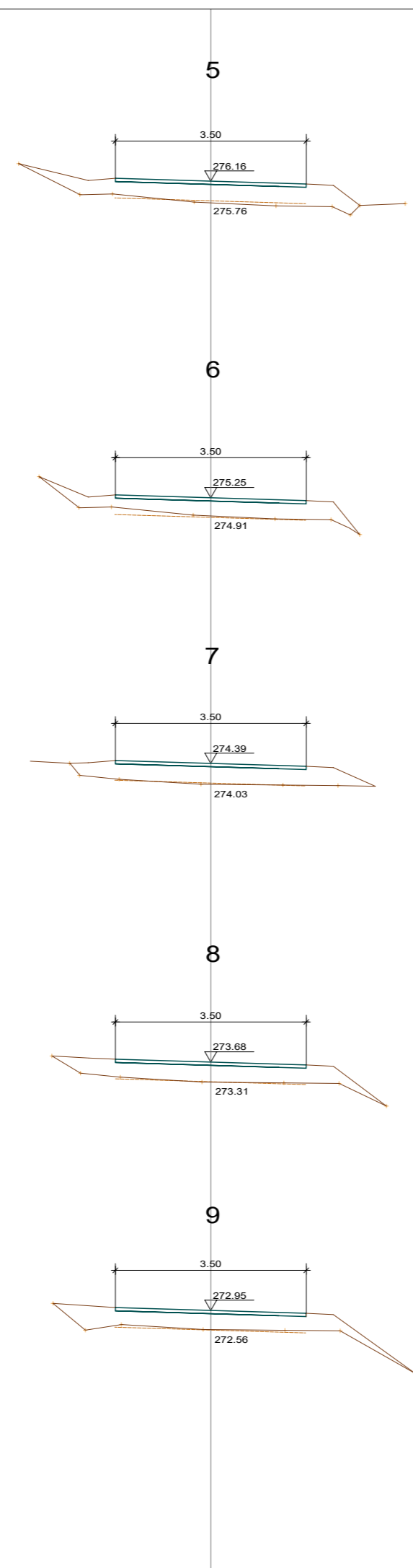
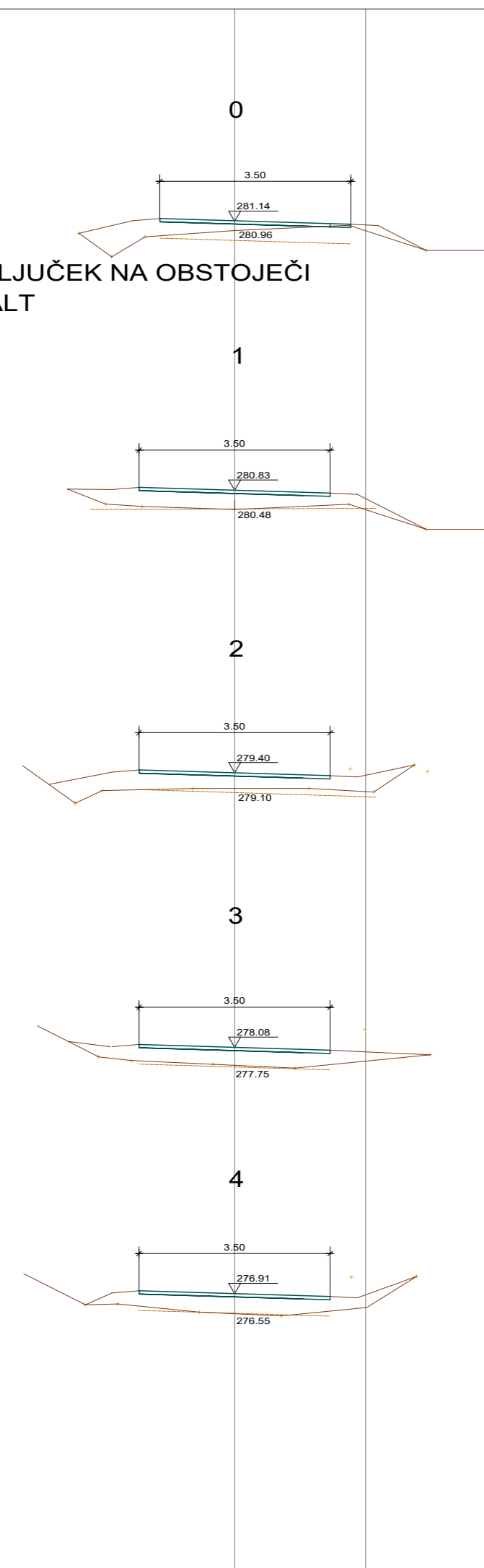


PRIKLJUČEK NA OBSTOJEČI  
ASFALT



**I kons**  
Družba za projektiranje in inženiring d.o.o.  
Cankarjeva ul. 89, 9000 Murska Sobota  
tel.: 059015339

**PREČNI PROFILI**

merilo :	1:25
faza :	IZVEDBENI NACRT ZA IZVEDBO DEL
za objekt :	JP 703 601 CERKVENJAK-ANDRENCI
investitor :	OBCINA CERKVENJAK, CERKVENJAK 25, 2235 CERKVENJAK
vodja projekta:	mag. DARKO IPŠA, univ.dipl.gosp.inž.grad. IZS G-2748
izdelovalec :	mag. DARKO IPŠA, univ.dipl.gosp.inž.grad. IZS G-2748
projektant :	I KONS D.O.O. CANKARJEVA ULICA 89, 9000 MURSKA SOBOTA
ime projekta :	MODERNIZACIJA JP 703 601 CERKVENJAK-ANDRENCI 335 M
št. projekta :	11/2019
datum :	DECEMBER 2019
št. lista :	3